



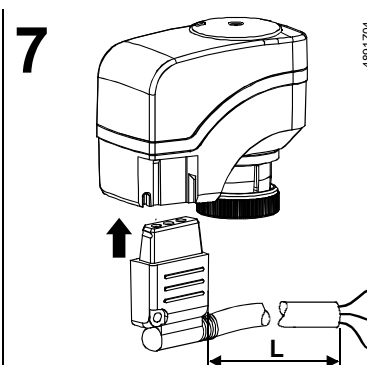
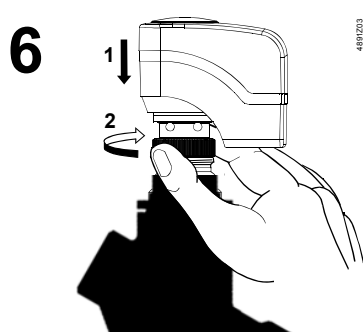
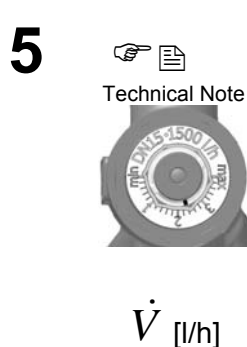
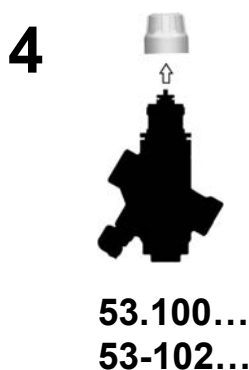
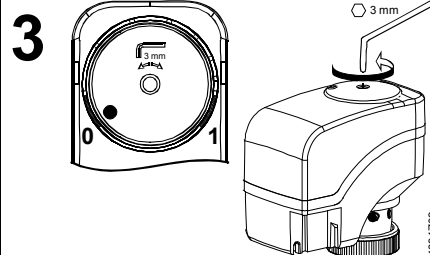
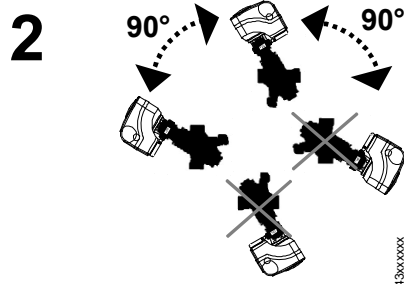
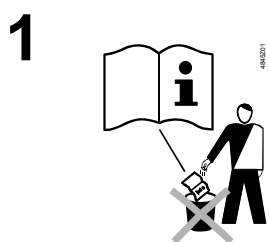
| | | |
|-----------|--------------------------|----------------------|
| de | Montageanleitung | Stellantriebe |
| en | Mounting instructions | Actuators |
| fr | Instructions de montage | Servomoteur |
| sv | Monteringsinstruktion | Ställdon |
| nl | Montage-handleiding | Servomotoren |
| it | Istruzioni di montaggio | Servocomandi |
| fi | Asennusohje | Toimimootorit |
| es | Instrucciones de montaje | Actuadores |
| da | Monteringsvejledning | Motorer |
| pl | Instrukcja montażu | Silowniki |
| cz | Montážní návod | Pohony |
| hu | Szerelési útmutató | Motorok |
| el | Οδηγίες εγκατάστασης | Κινητήρες |
| zh | 安裝指導 | 执行器 |

| | |
|-----------------|------------------|
| Type: | Part no.: |
| SSD31FRS | 53-1047 |
| SSD61FRS | 53-1045 |
| SSD81FRS | 53-1046 |

SSD31FRS, 53-1047
3P, AC 230 V

SSD61FRS, 53-1045
0-10 V, AC/DC 24 V

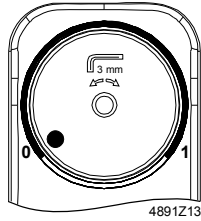
SSD81FRS, 53-1046
3P, AC 24 V



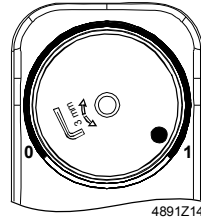
8

| ASY.. | l [m] | SSD.. | Y1, Y2 | Y | |
|---------|-------|-------|----------------|---------------------------|------------------|
| ASY3L15 | 1.5 | SSD31 | AC 230 V 3P | | <p>4864Z12en</p> |
| ASY6L15 | 1.5 | SSD61 | | AC/DC 24 V DC 0...10 V | <p>4864Z14en</p> |
| ASY8L15 | 1.5 | SSD81 | AC 24 V 3P | | <p>4864Z13en</p> |

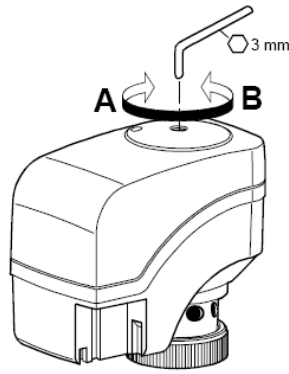
9



A



B



A (Y, Y1) ↓ ↑ B (Y, Y2)

4891Z25